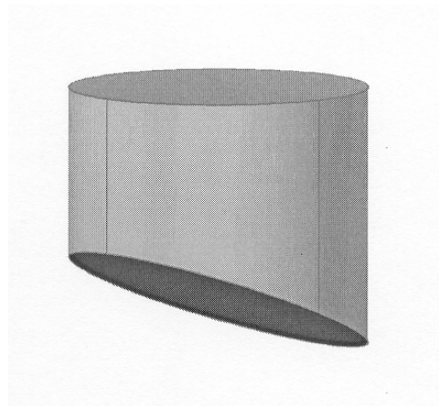
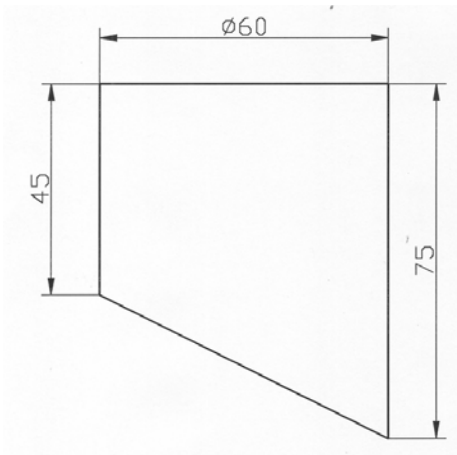


# ใบงานที่ 10

# แผ่นที่ 1

คำสั่ง : จงเขียนแบบภาพแผ่นคลี่ของชิ้นงานที่กำหนดให้ ให้ถูกต้องตามหลักการ



Title :

**Development**

Drawing No.

**PTE 111-10**