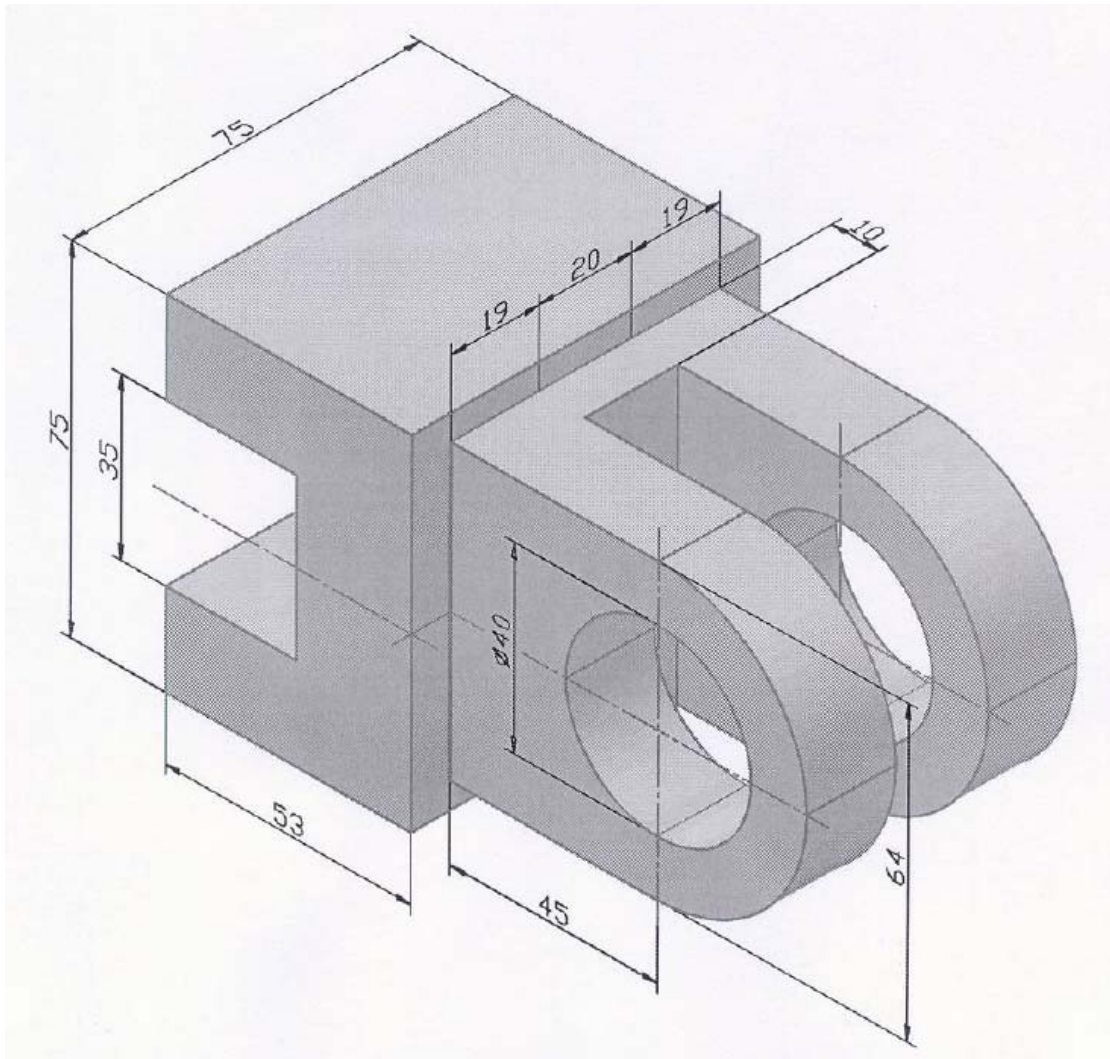




คำสั่ง : จงเขียนแบบภาพไอโซเมตริกตามแบบงานที่กำหนด โดยใช้มาตราส่วน 1:1 ให้ถูกต้อง (ไม่กำหนดขนาด)



Title :

ISOMETRIC (CS-Clamp)

Drawing No :

PTE-111-07