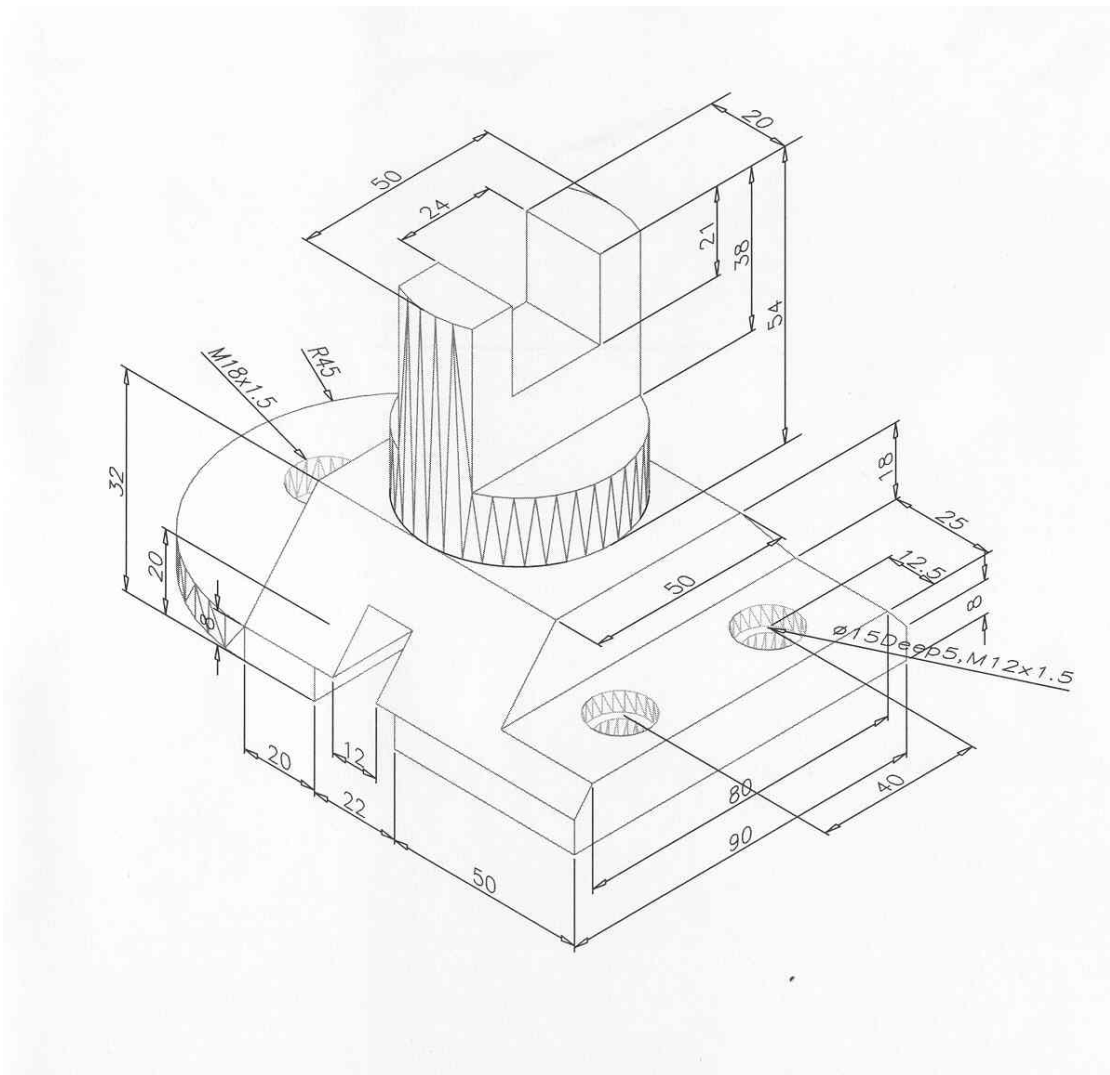




คำสั่ง

จากแบบภาพ 3 มิติที่กำหนดให้ จงเขียนแบบแสดงภาพฉาย 3 ด้านของชิ้นงานดังกล่าว และกำหนดขนาดลงในแบบภาพฉายให้ถูกต้องสมบูรณ์



Title :

Orthographic Drawing

Drawing No :

PTE-111-06-01