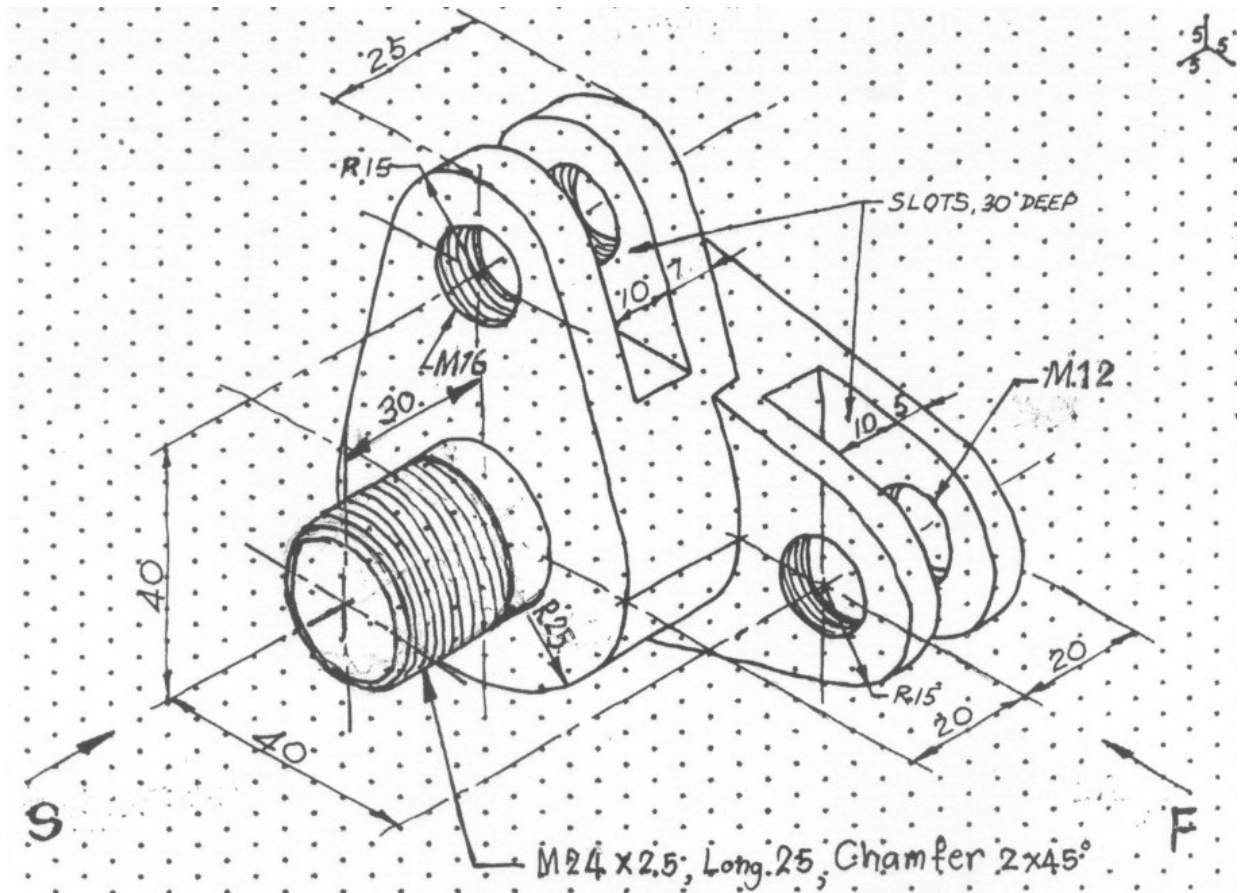


ใบงานที่ 5

แผ่นที่ 1

คำสั่ง : จากแบบภาพงานสเกตช์สามมิติที่กำหนด จงเขียนแบบแสดงภาพฉายสามด้าน ของภาพฉายมุมมองที่ 1 ให้ถูกต้อง พร้อมทั้งกำหนดขนาดให้ถูกต้องเหมาะสม และสมบูรณ์ที่สุด โดยเลือกใช้ Scale ตามความเหมาะสมของแบบงาน



Title :

Thread

Drawing No:

PTE111-05