

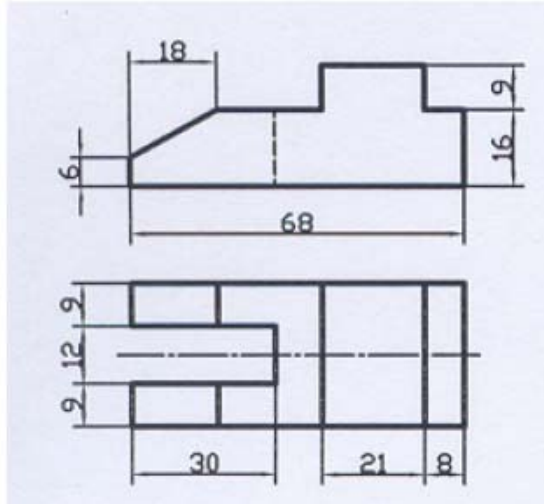


ใบงานที่ 4

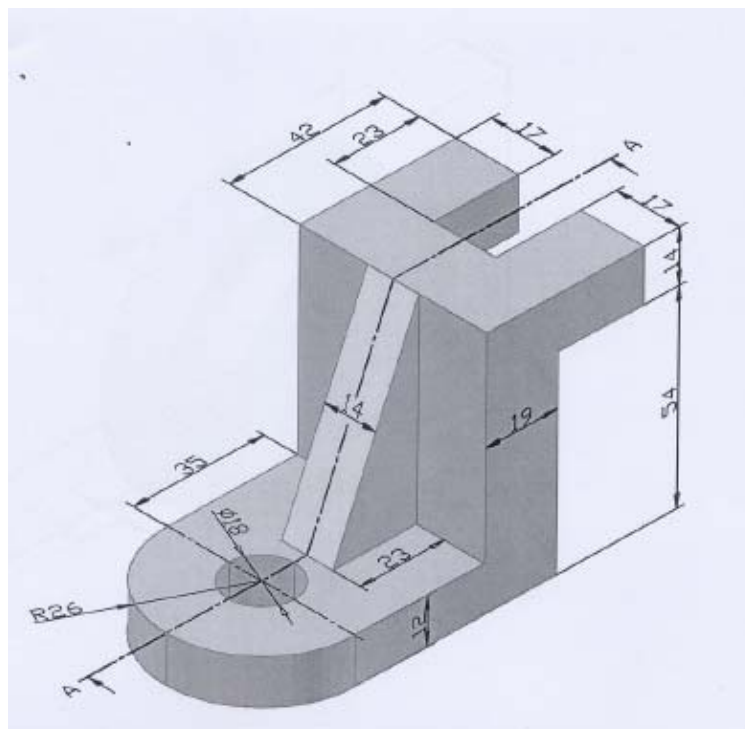
แผ่นที่ 1

คำสั่ง

ขั้นที่ 1 : จากแบบงานที่กำหนดมาให้ จงเขียนแบบแสดงภาพฉายด้านข้าง ของภาพฉายดังกล่าวให้ถูกต้อง พร้อมทั้งกำหนดขนาดลงในแบบภาพฉายให้ถูกต้องสมบูรณ์



ขั้นที่ 2 : จากแบบภาพ 3 มิติที่กำหนดให้ จงเขียนแบบแสดงภาพฉาย 3 ด้านของชิ้นงานดังกล่าว และกำหนดขนาดลงในแบบภาพฉายให้ถูกต้องสมบูรณ์



Title :

Orthographic Drawing

Drawing No :

PTE-111-04