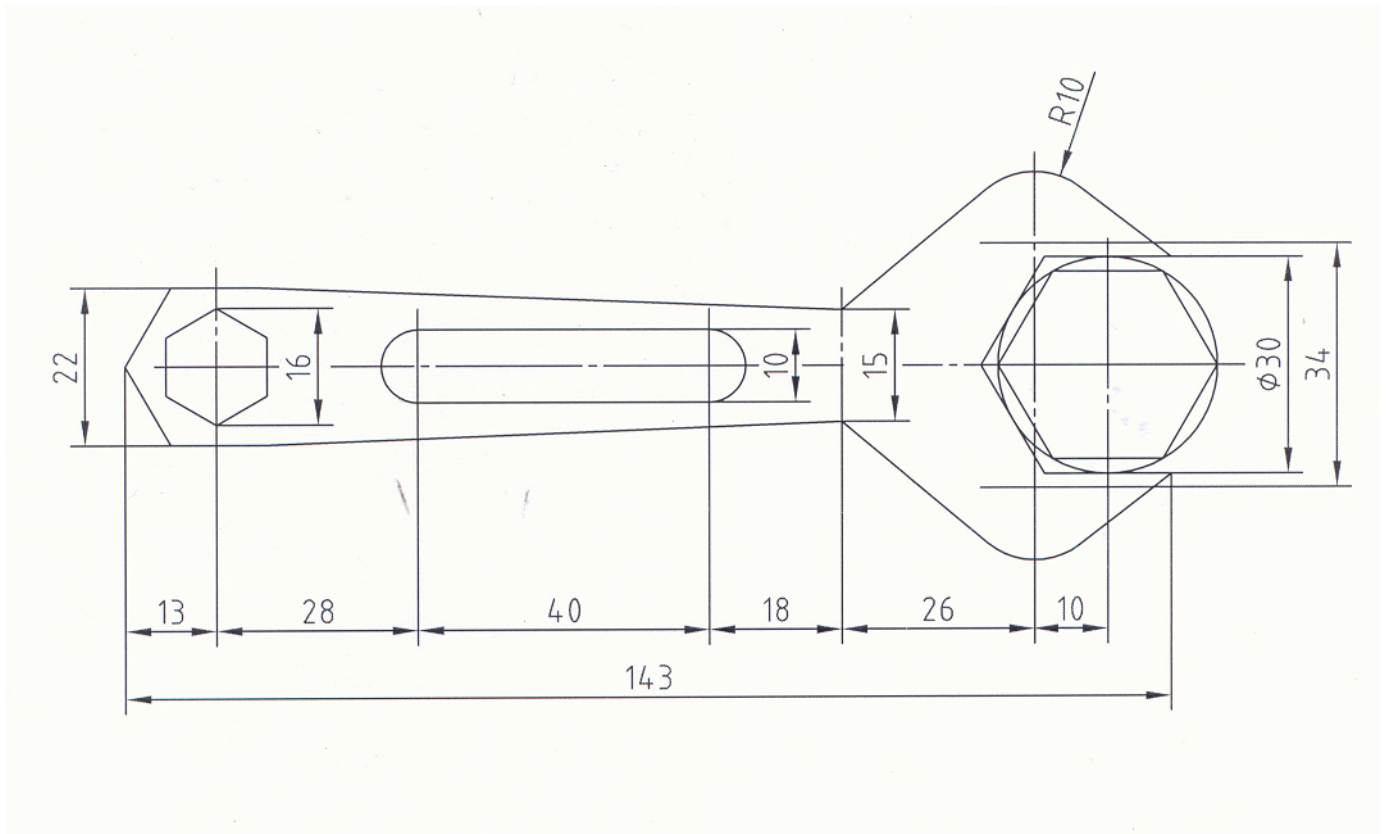


คำสั่ง : จงเขียนแบบตามแบบงานที่กำหนดให้ ให้ถูกต้องตามหลักการในการเขียนแบบภาพเรขาคณิต โดยใช้ Scale 2 : 1 พร้อมกำหนดขนาดตามแบบให้ถูกต้องสมบูรณ์



Title :

**Geometrical**

Drawing No.

**PTE 111-02**