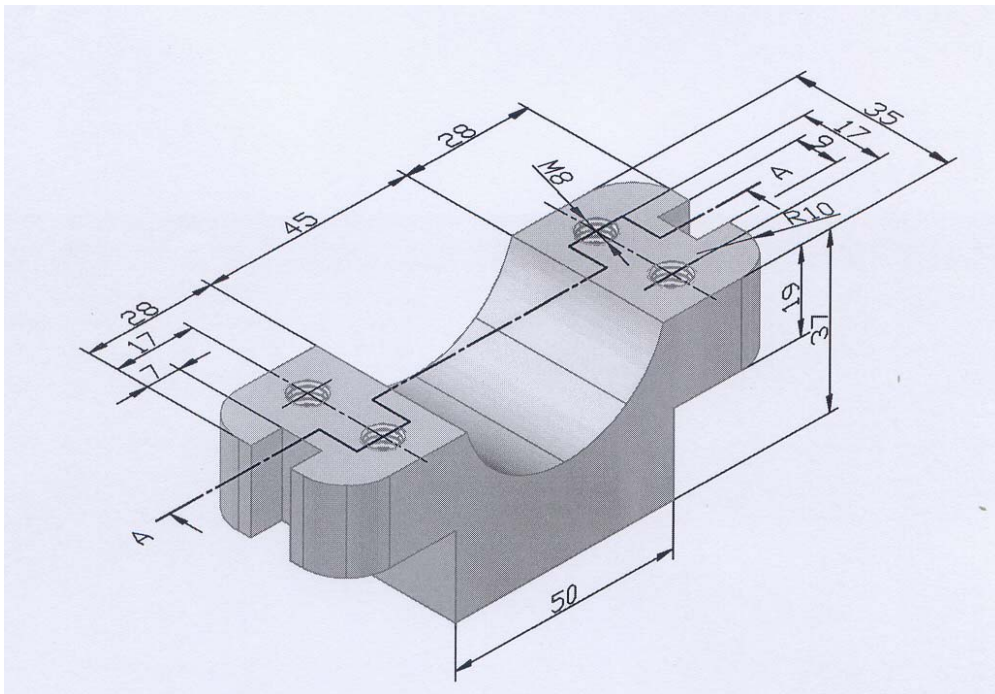
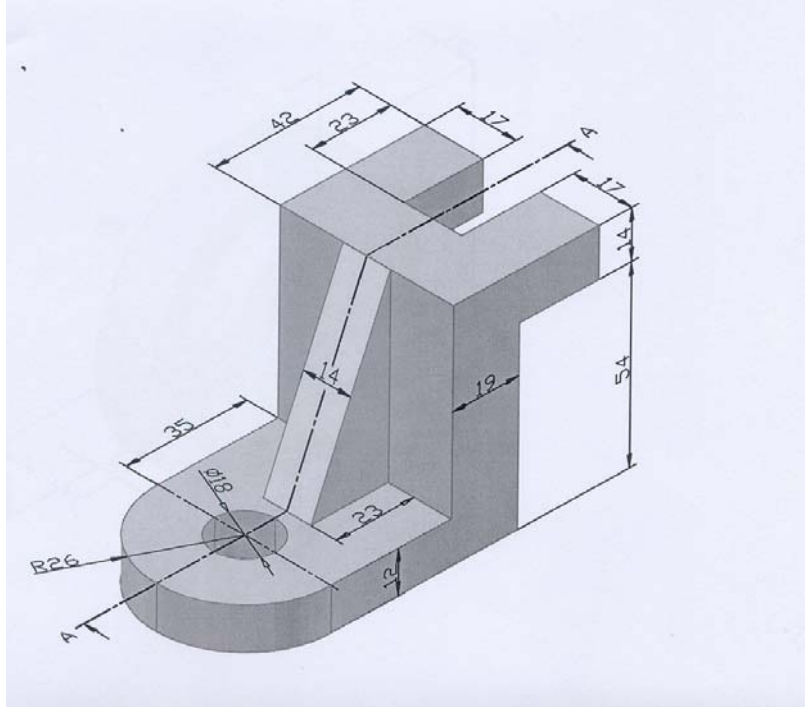


คำสั่ง : จากแบบภาพ 3 มิติที่กำหนดให้ จงเขียนแบบแสดงภาพ 3 ดังตัวอย่าง ให้ถูกต้อง



Title :

Perspective

Drawing No.

PTE 111-03